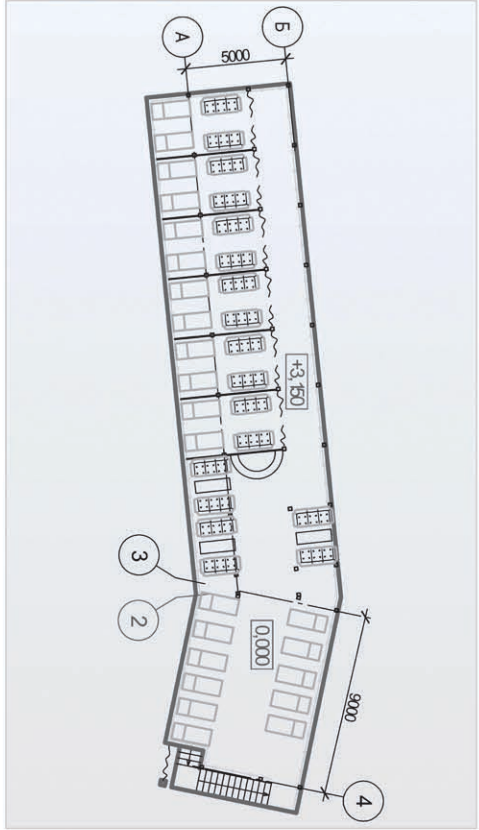




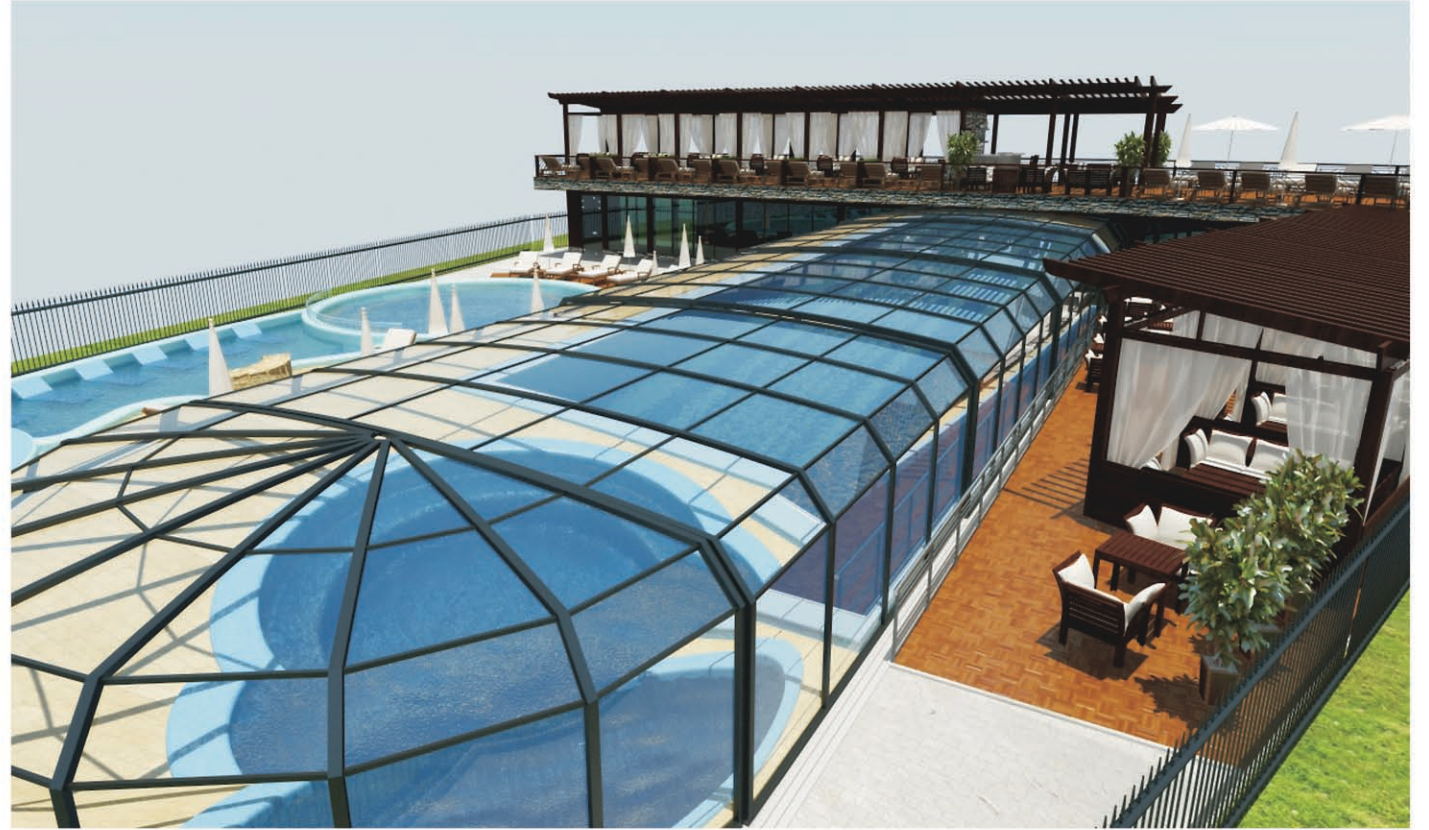
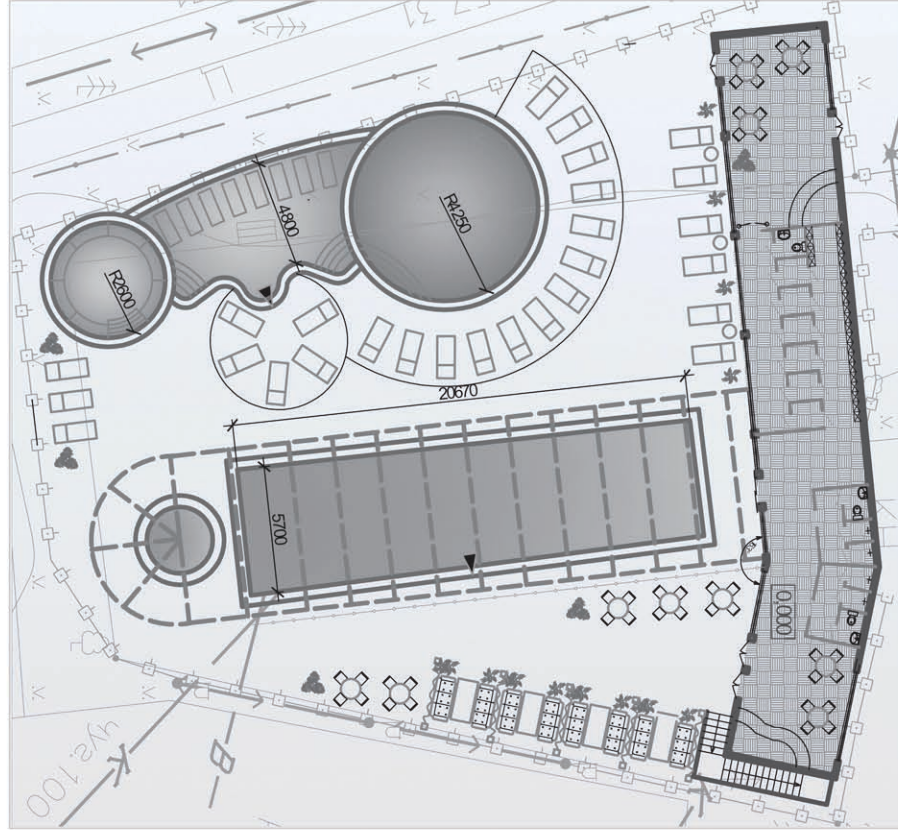
# Реконструкция бассейна в санатории "Катунь" ЗАО "КУРОРТ БЕЛОКУРИХА"

Водный Мир  
ПРОЕКТИРОВАТЕЛЬСКАЯ КОМПАНИЯ

План 2 этажа здания



План на отм. 0.000



Проектом реконструкции бассейна и прилегающей территории санатория «Катунь» предусмотрено увеличение водной зоны, за счет добавления детского бассейна (диаметр 8500 мм), СПА-ванны (диаметр 5200 мм), бассейна с аттракционами (гидромассажные лежаки), а также изменение конфигурации и размеров существующего бассейна – 20670 x 5700 мм. Для использования бассейна в межсезонье предусмотрен навес. Для посетителей бассейна запланированы места для отдыха на открытом воздухе (лежаки), а также места под навесом. Технологическая схема оборотного водоснабжения – переливного типа. Материал облицовки чаши – мозаика.

**Здание (двухэтажный блок):**  
На первом этаже здания располагаются душевые, раздевалки и кафе для посетителей. Второй этаж отведен под VIP-зону для отдыха. Предусмотрены отдельные кабинеты с лежаками и бар.

Площадь застройки составляет 243,6 м<sup>2</sup>, размеры здания в плане 32,8 x 5 м. Планировочные решения приняты, исходя из технологических процессов и функциональных взаимосвязей с учетом санитарно-гигиенических и противопожарных требований.

Архитектурные решения фасадов выполнены в лаконичном стиле. Принципиальные решения наружной отделки здания основываются на методах отделки с применением натуральных природных материалов. Для отделки наружных стен здания применяются клеверные конструкции и декоративный камень. Цоколь здания облицован керамогранитом.

Для внутренней отделки помещений предусмотрено использовать материалы и покрытия, отвечающие технологическим, антивибрационным, защитным, санитарно-гигиеническим, противопожарным и эстетическим требованиям.



Фото объекта до реконструкции



Фото объекта до реконструкции



Фото объекта до реконструкции



Разрез

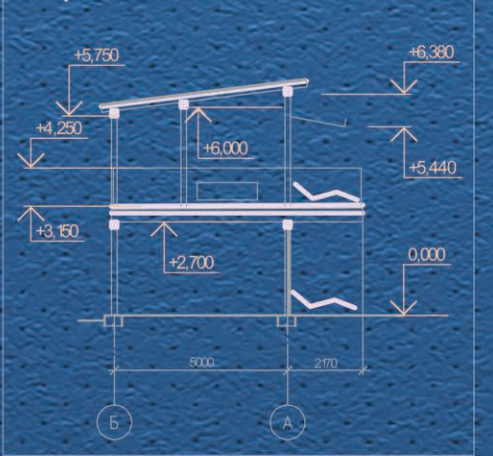


Схема генплана

