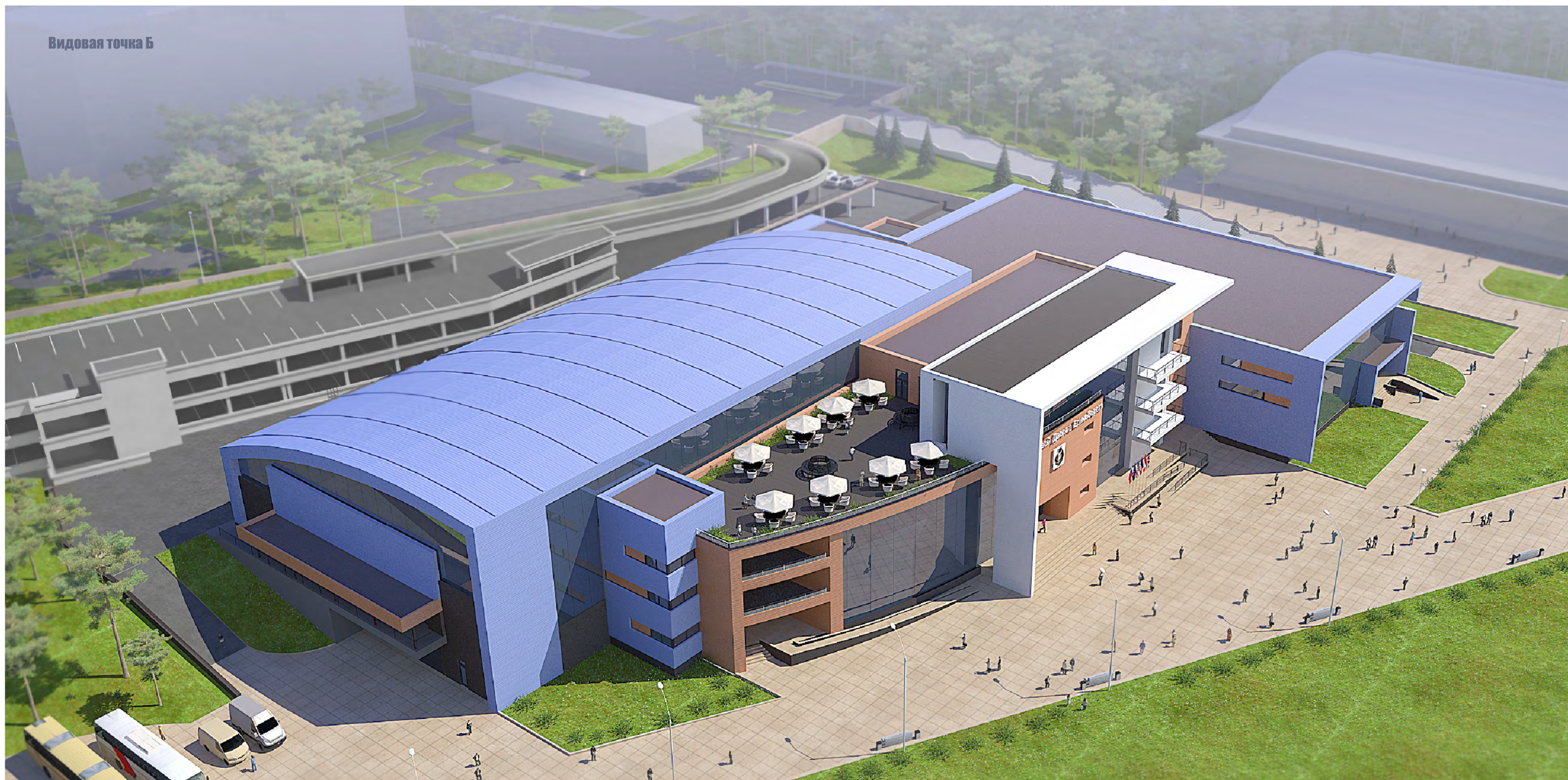


"Краевой дворец единоборств Самбо" в г. Хабаровске

Видовая точка А



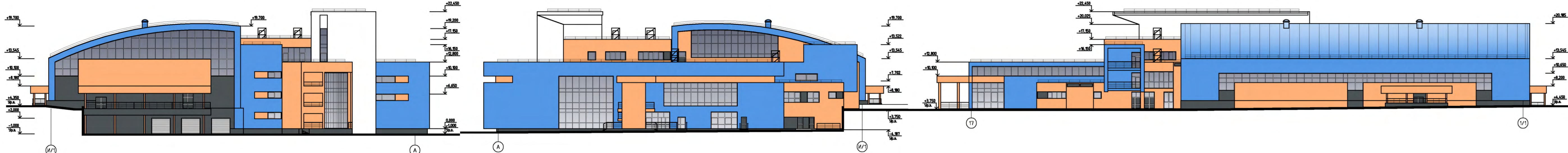
Видовая точка Б



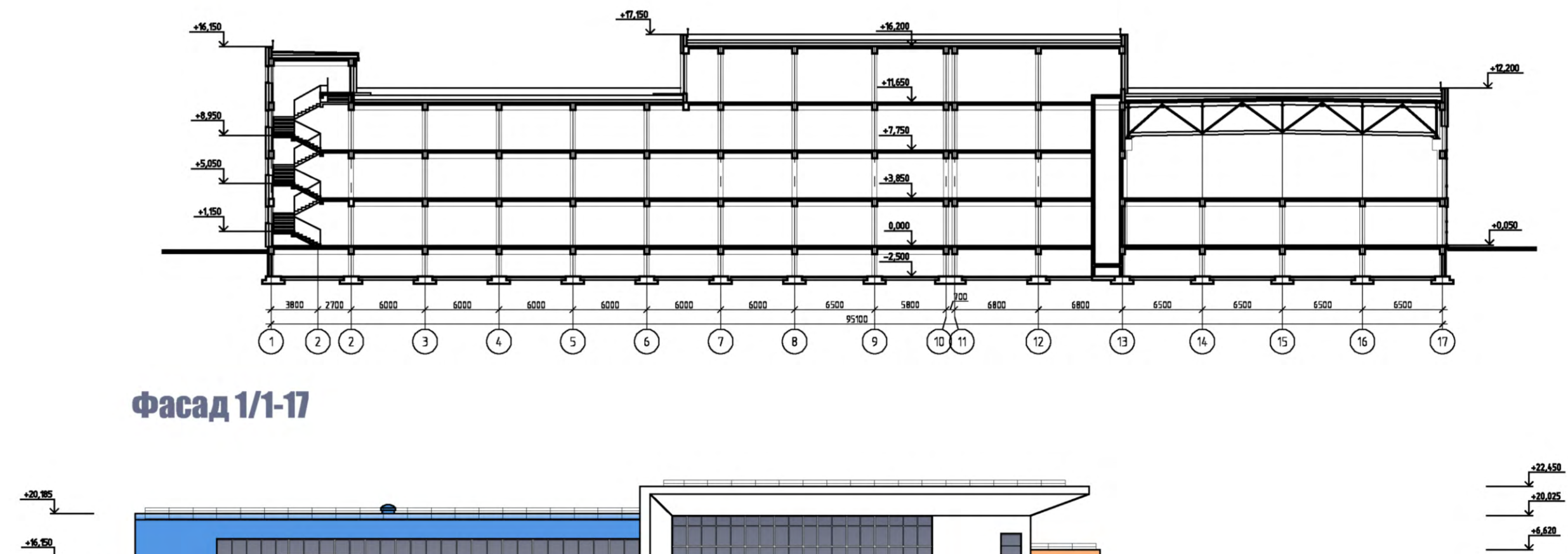
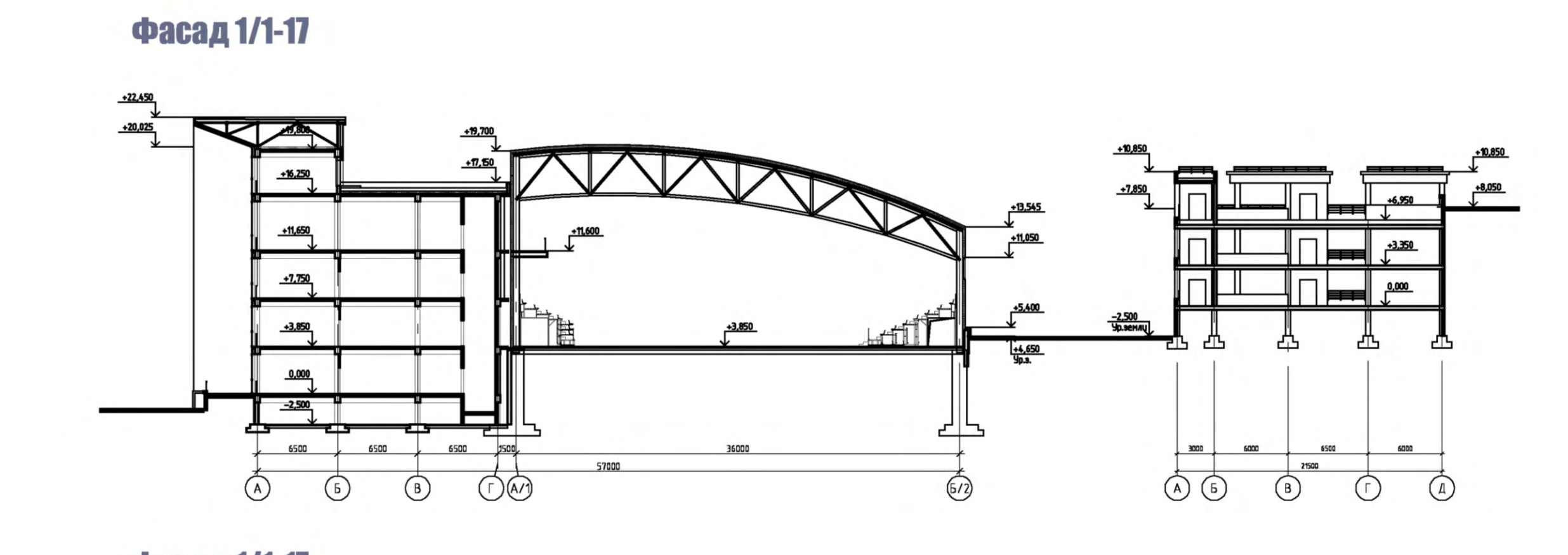
Фасад И/1-А

Фасад А-И/1

Фасад П-1/1



Видовая точка В



Участок под строительство Краевого дворца единоборств "Самбо" расположен в парке культуры и отдыха "Центральный" в г. Хабаровске. Здание дворца единоборств располагается в центральной части парка при входе в главную аллею главной лестницы, от которой начинается движение по парку. В комплекс Краевого дворца единоборств "Самбо" входит здание дворца единоборств и открытая многоразовая парковка. Объекты запроектированы на сложном рельефе (перепад по участку 20м), террасами. Здание дворца единоборств является доминантой среди существующих объектов спортивного назначения (открытый стадион им. Ленина с трибунами, здание краевого центра спорта, открытого миии футбольного поля), которые расположены по главной аллее в удалении от центральной части парка. Планировочное решение генерального плана определено согласно заданию на проектирование, учетом существующей ситуации, в соответствии с СП 42.13330.2011 «Градостроительство. Планировка и застройка городских и сельских поселений». Проектируемое здание дворца единоборств представляет собой 1-6 этажное здание сложной формы. Размеры в осях: 106100мм x 70000мм. Здание состоит из трех основных функциональных блоков: Блок Универсального спортивного зала, блок тренировочных залов и центральный блок, объединяющий спортивные блоки в единый ансамбль. Блок универсального спортивного зала одностаяный, предназначен для проведения различных соревнований, культурно массовых мероприятий, презентаций и семинаров, оснащен комбинированными телескопическими и стационарными трибунами. Высота зала переменная от 7,5м до 13,5м до несущих конструкций ферм. Блок тренировочных залов двух этажный, включает в себя 4 зала: зал "Восточный единоборств", зал "Борьбы", специализированный спортивный зал для единоборств и специализированный тренировочный зал для единоборств. Высота 1 этажа - 3,9м, 2 этажа - 6,5м до несущих конструкций ферм. Центральный блок 4-6 этажный, высота этажей 3,9 м. Блок включает в себя вестибюльные группы, весь перечень вспомогательных помещений для всех спортивных залов, столовую, кафе с открытыми террасами, восстановительный комплекс, административные помещения и конференц залы. Архитектурно-художественное решение по формированию внешнего облика Дворца спорта принято на основе единого композиционного замысла, путем создания в данном месте архитектурно-значимого акцента в центральной, входной части парка. Общая площадь здания: 10600,8 кв.м.; строительный объем: 86120куб.м.

Раздел: "ПРОЕКТЫ"
 Номинация: "Спортивные здания и сооружения"
 Представляется: "Краевой дворец единоборств "Самбо" в г. Хабаровске.
 Проектная организация: ООО Центр проектно-изыскательских и строительно-реставрационных работ "ВестЛайн", директор Баловацкий Павел Валерьевич, г. Иркутск
 Заказчик (застройщик): "Служба заказчика министерства строительства Хабаровского края"
 Авторский коллектив: Аняньев Д.С. (Главный архитектор "ВестЛайн"), Давыдов И.В. (архитектор).

